

Filterman::

FM Utsugsfläktar



Användningsområden:

Utsugsfläkt för industriell luft (svets, skärning, slipning m.m.)

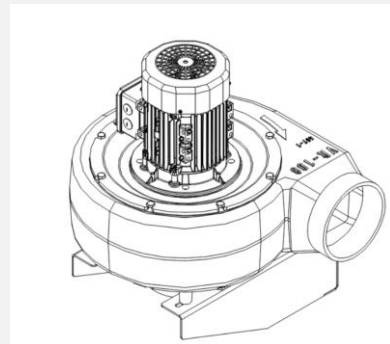
Filtermans FM-serie av utsugsfläktar är tillverkade i helgjuten aluminium för att skapa en robust utsugsfläkt med låg ljudnivå.

Högeffektiv motorer på mellan 0,75-2,2 kW som kan användas med upp till 3-4 utsugsarmar.

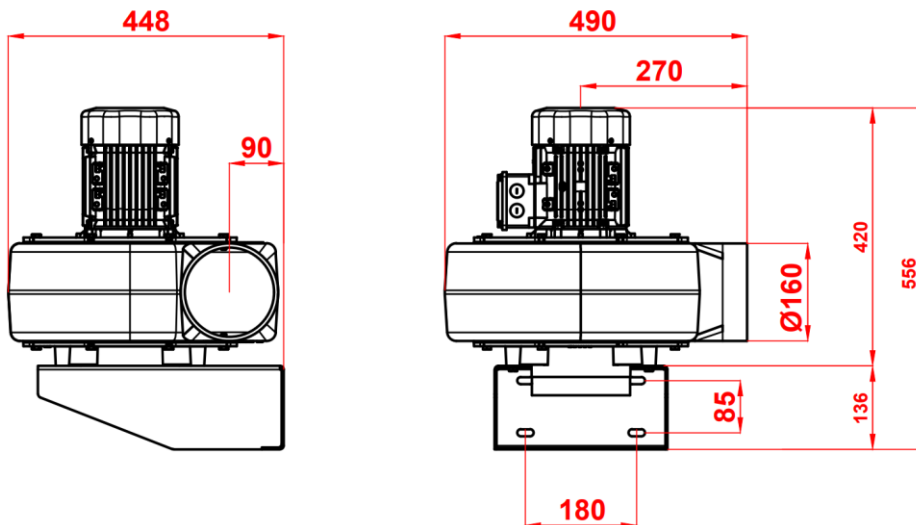
Bakåtriktad fläktskivlarna som tillverkade i aluminium för optimal balansering och rensning.

Samtliga utsugsfläktar från Filterman kan kombineras med sugkanaler, förlängningsbommar och utsugsarmar.

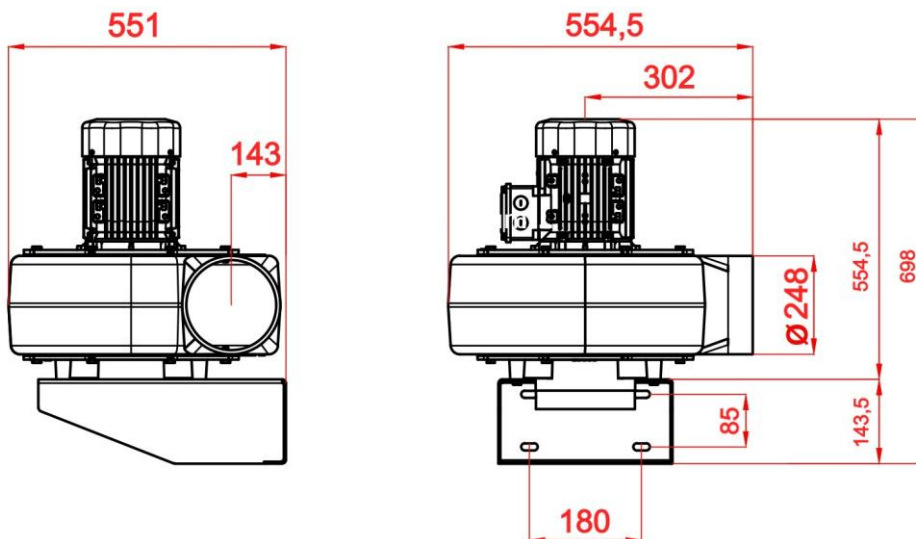
FM utsugsfläkt



Specifikationer FM-075 & FM-11

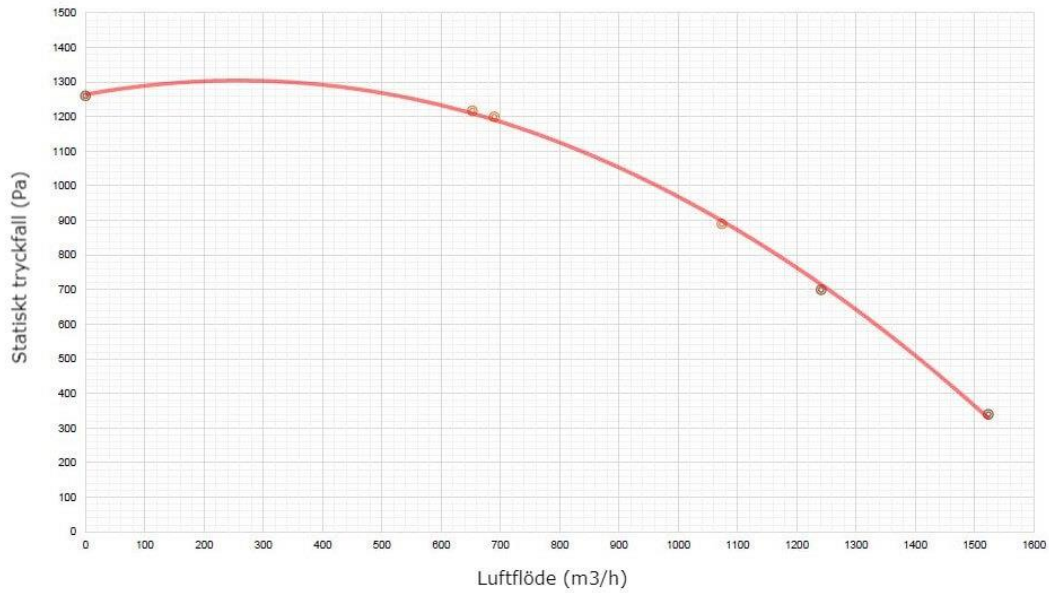


Specifikationer FM-22

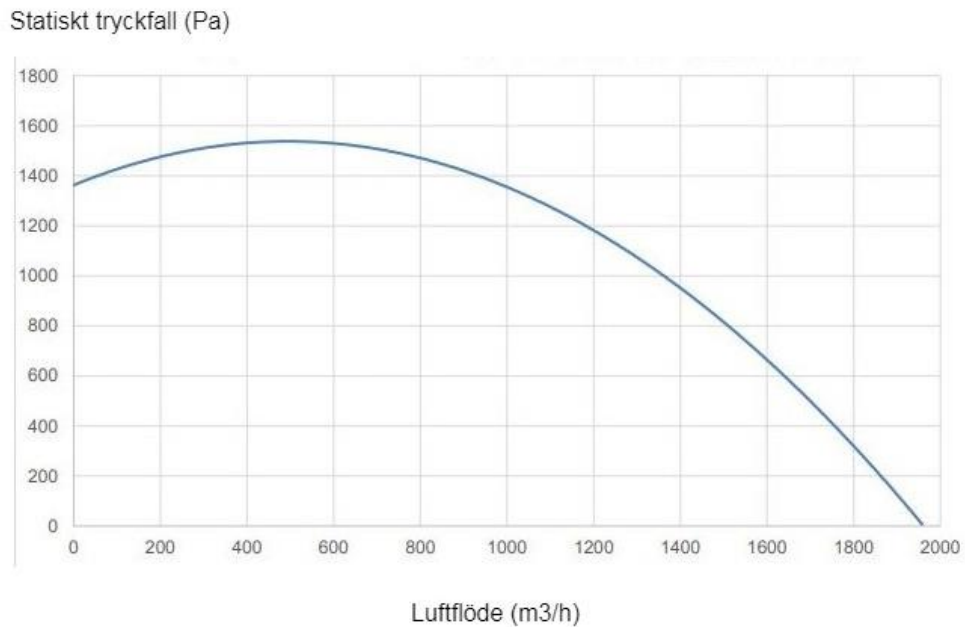


Typ	Kapacitet (m ³ /h)	Diameter anslutning (mm)	Motoreffekt (kW)	Vikt* (kg)
FM-075-230	700 - 1 200	Ø160	0,75 (enfas)	29
FM-075-400	700 - 1 200	Ø160	0,75 (trefas)	29
FM-11-400	1 300 - 1 700	Ø160	1,1 (trefas)	30
FM-22-400	3 000 – 4 000	Ø250	2,2 (trefas)	43

FM-075-230/400 - tryckfall och luftflöde



FM-11-400 - tryckfall och luftflöde



FM-22-400 - tryckfall och luftflöde

